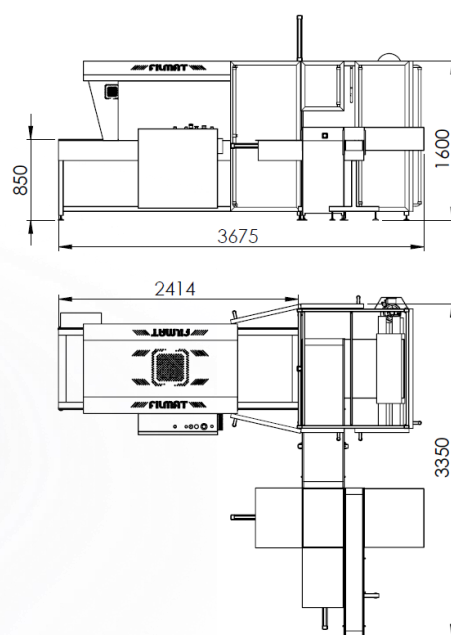
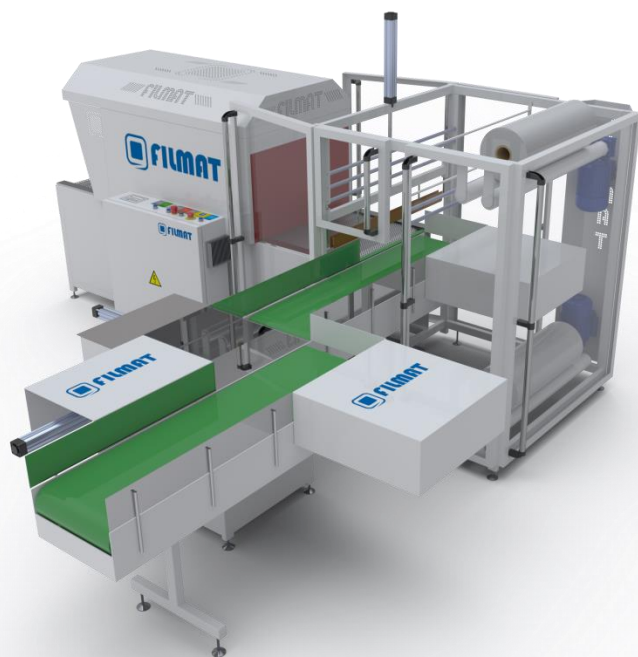


# Linia Pakowania Automatem

## Typ LPA22


**Materiał:**

Stal DC01

**Powierzchnia:**

Matowa struktura

**Kolor standardowy:**

Szary RAL 7035

**Wykonanie specjalne na zamówienie:**

Wykonanie ze stali kwasoodpornej

Osadzony na jednej ramie tunel obkurczający z maszyną owijającą w tuleję z taśmy folii termokurczliwej.

Maszyna przystosowana do pracy ciągłej w linii produkującej różne artykuły w opakowaniach typu: puszka, słoik, butelka, kartonik itp..

Po przejściu opakowań dostarczonych transporterem z linii produkcyjnej cały proces formowania pakietów na płycie pośredniej oraz pakowania odbywa się automatycznie.

Podawanie opakowań z prawej lub lewej strony. Linia wyposażona w moduł warstwowania pakietu.

Model	LPA20	
Wymiar komory (mm)	Ustalone indywidualnie	
Max wym. Pakietu (mm)	Wg potrzeb	
Folia wymiar (mm)	Wg potrzeb	
Stałocielny zespół zgrzewający pośrodku pakietu 2+1	tak	
Wydajność(pak./min.) standard/zamówienie	do 12/20	
Prędkość transportera (mb/min)	stała 4	płynnie regulowana 4,1-9,2
Zasilanie elektryczne	3x400/230V 50/60Hz z zabezpieczeniem	
Pobór prądu (A)	~20	
Moc(kW) zainstal./śr. pobór	~15,5/6	
Temperatura obkurczania	Zalecana 140-180°C/ dopuszczalna 250°C	
Sprężone powietrze(Mpa)/zapotrzeb. (m3/h)	0,7/3	
Masa(kg)	~335	
Poziom hałasu równoważny A w dB	~75	